

**NORMA DEF VES 0362-C**

RES. MD N° 700/19

ACTUALIZADA 10/06/2024

COA N° 8415



**Ministerio de Defensa**  
**Presidencia de la Nación**

**COMITÉ SUPERIOR DE NORMALIZACIÓN**

**VESTUARIO Y EQUIPO**

Uniforme de Gimnasia  
Conjunto de Invierno

**PARA CONSULTAS O SUGERENCIAS**  
**DIRIGIRSE A [normalizacion@mindef.gov.ar](mailto:normalizacion@mindef.gov.ar)**

---

---

**SISTEMA DE NORMALIZACIÓN DE MEDIOS PARA LA DEFENSA**

El Comité Superior de Normalización que aceptó la presente norma está integrado por:

- Director de Normalización, Certificación y Nuevos Productos  
Ing. Federico DI VENANZIO
- Director de Planeamiento de Compras  
Dra. Andrea JORGE
- Dirección General de Logística del Estado Mayor Conjunto de las Fuerzas Armadas  
CM. Armando CHIALVO
- Director General de Intendencia del Ejército Argentino  
CR. Alfredo Fabián SORIA
- Director General de Intendencia de la Armada Argentina  
CL. Hugo Aldo MARCIAL
- Director General de Intendencia de la Fuerza Aérea  
CM. Álvaro José DANIELE

El estudio de los contenidos volcados fue realizado por el siguiente personal:

SM (R-Art 62) Juan RODIO	(DNCyNP – Ministerio de Defensa)
Teresa PORTNOY	(DNCyNP – Ministerio de Defensa)
CF Carlos VILLAMONTE	(SSSLD – Ministerio de Defensa)
VC Carlos PELLERANO	(Estado Mayor Conjunto FFAA)
CF Sebastián CHILLEMI	(Estado Mayor Conjunto FFAA)
MY José CHAVES	(Ejército Argentino)
SP Ariel GONZALEZ	(Ejército Argentino)
AC Fabiana BARBOZA	(Ejército Argentino)
CC María FIORAVANTI	(Armada Argentina)
PROF II Virginia FERNÁNDEZ CAETANO	(Armada Argentina)
CT Mayra IGLESIAS MARTINEZ	(Fuerza Aérea Argentina)
SX Wanda OLIVERA VELASCO	(Fuerza Aérea Argentina)
PROF I Alcides CRISTALDO	(Fuerza Aérea Argentina)

## ÍNDICE

PREFACIO .....	2
INTRODUCCIÓN .....	3
1. OBJETO Y CAMPO DE APLICACIÓN .....	4
2. NORMAS PARA CONSULTA O DOCUMENTOS RELACIONADOS .....	4
3. DEFINICIONES.....	6
4. CONSIDERACIONES GENERALES.....	6
4.1. Descripción del modelo.....	6
4.2. Materia prima.....	6
5. DETALLES DE CONFECCIÓN.....	8
5.1. Campera .....	8
5.2. Pantalón largo. ....	9
5.3. Tabla de talles y medidas .....	9
5.4. Costuras.....	9
5.5. Terminación .....	10
6. MARCADO, EMBALAJE Y ROTULADO .....	12
6.1. Marcado .....	12
6.2. Embalaje.....	12
6.3. Rotulado.....	12
7. INSPECCIÓN Y RECEPCIÓN.....	13
7.1. Muestreo .....	13
7.2. Inspección .....	13
ANEXO A (normativo) .....	14
ANEXO B (normativo) .....	16
Requisitos para el forro del Equipo de Gimnasia de Invierno.....	16
ANEXO C (normativo) .....	17
Requisitos del cordón. ....	17
ANEXO D (normativo) .....	18
Requisitos del elástico para cintura del pantalón .....	18
ANEXO E (normativo).....	19
E.2. Pantalón largo .....	21
E.2.1. Pantalón largo.....	22
ANEXO F (normativo).....	23
F.1. Bordado para la campera de la Fuerza Aérea Argentina.....	23
F.2. Bordado para la campera del Ejército Argentino .....	23
F.3. Bordado para la campera de la Armada Argentina. ....	24
ANEXO G (normativo) .....	26
G.1. Geometral de la campera.....	26
G.2. Geometral de pantalón. ....	27

## **PREFACIO**

El Ministerio de Defensa ha establecido el Sistema de Normalización de Medios para la Defensa, cuyo objetivo es normalizar los productos y procesos de uso común en la jurisdicción en la búsqueda de homogeneidad y el logro de economías de escala.

El Sistema es dirigido por la Dirección de Normalización, Certificación y Nuevos Productos con la asistencia técnica del Comité Superior de Normalización. Está conformado por el Ministerio de Defensa, el Estado Mayor Conjunto de las Fuerzas Armadas y las Fuerzas Armadas.

La elaboración de las normas la realizan Comisiones de Especialistas de las Fuerzas Armadas, las que pueden complementarse con especialistas de otros ámbitos interesados. Las comisiones son presididas y coordinadas por funcionarios de la Dirección de Normalización, Certificación y Nuevos Productos del Ministerio de Defensa.

Toda norma nueva elaborada por la Comisión responsable es elevada al Comité Superior de Normalización para su "aceptación", quien a su vez la tramita ante el Ministerio de Defensa para su "aprobación".

Toda revisión de una norma vigente es realizada por la Comisión responsable y elevada al Comité Superior de Normalización para su "actualización".

La presente Norma DEF fue aceptada por el Comité Superior de Normalización en su reunión del 25 de junio de 2024 y asentada en el Acta N° 01/24.

El Ministerio de Defensa aprobó la introducción de este documento normativo por Resolución MD N° 700/19.

## **INTRODUCCIÓN**

La redacción de la presente norma se realiza con el objeto de adaptar sus requisitos a las modalidades de comercialización que presenta en la actualidad la plaza.

La presente norma actualiza la Norma DEF VES 0362-B "Uniforme de gimnasia – Conjunto de invierno", a la cual anula y reemplaza.

De las modificaciones introducidas que se presentan respecto de las versiones anteriores, merece destacarse que:

- Se actualizan algunos valores y parámetros.
- Varía el Punto 4.2. Se agrega el Punto 4.2.2.- Tejido Principal B.
- Varía el Punto 5.6. Se agregan valores de coordenadas cromáticas.
- Se quita la capucha.
- Varía el Anexo F – F3. Se agrega el Bordado para Campera de ARA.
- Se aplica el formato indicado en la Norma DEF GEN 0001-H.

---

## **1. OBJETO Y CAMPO DE APLICACIÓN**

---

Esta Norma DEF presenta las características de calidad y confección que deben cumplir los conjuntos de invierno de los uniformes de gimnasia, al igual que sus formas de presentación y control de recepción.

Las prescripciones contenidas en la presente Norma DEF son de carácter obligatorio dentro de la jurisdicción del Ministerio de Defensa.

---

## **2. NORMAS PARA CONSULTA O DOCUMENTOS RELACIONADOS**

---

Los documentos normativos siguientes contienen disposiciones que, mediante su cita en el texto, se transforman en válidas y obligatorias para la presente norma. Las ediciones indicadas son las vigentes en el momento de esta publicación. Todo documento es susceptible de ser revisado y las partes que realicen acuerdos basados en esta norma deben buscar las ediciones más recientes.

IRAM 15-1	- Sistemas de muestreo para la inspección por atributos. Parte 1 - Planes de muestreo para las inspecciones lote por lote tabulados según el nivel de calidad aceptable (AQL).
IRAM 18	- Muestreo al azar.
IRAM 7508	- Tejidos. Determinación de la masa por metro lineal y de la masa por unidad de área.
IRAM 7870	- Fibras e hilados textiles. Mezclas binarias de fibras. Análisis químico cuantitativo.
IRAM 75400	- Textiles. Tipos de puntadas. Clasificación y terminología.
IRAM 75410	- Textiles. Tipos de costuras. Clasificación y terminología.
IRAM-INTI-CIT G 7501-1	- Textiles. Ligamentos de tejido de punto. Parte 1 - Definiciones, designación y representación gráfica de los ligamentos fundamentales
IRAM-INTI-CIT G 7509	- Tejidos. Propiedades de tracción
IRAM-INTI-CIT G 7510	- Tejidos. Método de ensayo de desgarre mediante aparatos tipo Elmendorf.
IRAM-INTI-CIT G 7537	- Tejidos. Determinación del número de hilos.
IRAM-INTI-CIT G 7538-2	- Tejidos. Método de determinación de la permeabilidad al aire con un aparato con rotámetro.
IRAM-INTI-CIT G 7545	- Tejidos. Determinación de la resistencia al mojado superficial. Método de rociado.
IRAM-INTI-CIT G 7553	- Textiles. Tejidos planos o de calada. Determinación de los ligamentos
IRAM-INTI-CIT G 7554	- Textiles. Tejidos planos o de calada. Definiciones, designación y representación gráfica de los ligamentos fundamentales y de sus derivados más simples y usuales.
IRAM-INTI-CIT G 7580	- Tejidos. Método de determinación del espesor.
IRAM-INTI-CIT G 7581	- Tejidos. Determinación de la resistencia al reventamiento Müllen.

- IRAM-INTI-CIT G 7584 - Tejidos de calada. Método de ensayo para determinar los cambios dimensionales por lavado doméstico.
- IRAM-AAQCT B-13514 - Textiles. Solidez de los colores de los materiales textiles. Solidez del color al lavado con jabón o con jabón y carbonato de sodio.
- IRAM-AAQCT B-13519 - Textiles. Solideces de los colores de los materiales textiles. Solidez al frote.
- IRAM-AAQCT B-13529 - Solideces de los colores de los materiales textiles. Solidez a la luz artificial (lámpara de arco de xenón).
- IRAM-AAQCT B-13533 - Solidez de los colores de los materiales textiles. Solidez al sudor.
- IRAM-MN-ISO 3758 - Textiles. Código para etiquetado de conservación por medio de símbolos.
- DEF VES 361-B - Cierre corredizo de cremallera.

La Dirección de Normalización, Certificación y Nuevos Productos, cuenta con un número determinado de Normas IRAM que pueden ser consultadas y solicitadas por las Fuerzas Armadas y Organismos dependientes del Ministerio de Defensa, en el piso 13 de este Ministerio, Azopardo 250, Ciudad Autónoma de Buenos Aires (C1107ADB) o pueden ser adquiridas para el público en general en el Instituto Argentino de Normalización ([www.iram.org.ar](http://www.iram.org.ar)), Perú 552/556, Ciudad Autónoma de Buenos Aires (C1068AAB).

Las Normas DEF pueden ser consultadas en línea en la página *web* <http://www.mindef.gov.ar> ingresando en la pestaña "Institucional" en la parte superior de la página – Normas DEF; en la Dirección de Normalización, Certificación y Nuevos Productos del Ministerio de Defensa, Azopardo 250, Ciudad Autónoma de Buenos Aires (C1107ADB), o solicitadas por correo electrónico a la casilla [normalizacion@mindef.gov.ar](mailto:normalizacion@mindef.gov.ar).

**NOTA** Para la adquisición de normas nacionales e internacionales las Fuerzas Armadas deben consultar sobre descuentos especiales contemplados en el Convenio específico celebrado entre el IRAM y el Ministerio de Defensa, en la casilla de correo [normalización@mindef.gov.ar](mailto:normalización@mindef.gov.ar).

---

### 3. DEFINICIONES

---

Para los fines de la presente Norma DEF se aplican las siguientes definiciones:

**3.1. Color primario:** es el color de la tela principal, según se especifica en el **Punto 5.6.1.**

**3.2. Color secundario:** es el color con los que se confeccionan los recortes de tela que presenta el equipo, varían según elección de cada Fuerza, según se especifica en el **Punto 5.6.2.**

**3.3. Tejido secundario:** es la tela que se utiliza para confeccionar el forro.

---

### 4. CONSIDERACIONES GENERALES

---

#### 4.1. Descripción del modelo

Consiste en un conjunto de gimnasia de invierno unisex, compuesto en dos (2) piezas, campera y pantalón largo.

La campera será de corte recto y amplio, larga hasta la cadera, con elástico tubular para ajuste en el bajo y acceso delantero. Estará confeccionada en seis (6) piezas delanteras y tres (3) piezas traseras, dos (2) bolsillos frontales inferiores, cuello alto tipo volcado, cierre a cremallera visible que abarca desde el bajo hasta el alto del cuello, mangas largas con puños, espalda recta con sistema de ventilación. El cuerpo será íntegramente forrado en tejido secundario.

El pantalón será largo confeccionado en dos (2) partes delanteras y tres (3) partes traseras. Estará unido en la parte central, entrepierna y laterales. Llevará dos (2) bolsillos delanteros, cordón para ajustar en cintura y una abertura con cremallera en los laterales bajos externos.

#### 4.2. Materia prima

**4.2.1. Tejido principal – TIPO A.** Será tejido plano, ligamento sarga, 100% poliéster. Según se indica en el **ANEXO A.**

**4.2.2. Tejido principal – TIPO B.** Será tejido plano, ligamento sarga, 100% poliéster. Según se indica en el **ANEXO A.**

**4.2.3. Tejido secundario.** Será tejido de punto por urdimbre, 100% poliéster. Según se indica en el **ANEXO B.**

**4.2.4. Cordón.** Será de color al tono, tubular trenzado, 100% poliéster. Según se indica en el **ANEXO C.**

**4.2.5. Elástico tubular.** Será de color al tono. Estará formado por 15 bandas elastoméricas de sección circular con 0,3 cm de diámetro, formando un haz que estará recubierto en poliéster o poliamida.

**4.2.6. Elástico plano.** Será de fibra sintética y tendrá un ancho de 3,5 cm ± 0,2 cm. Cumplirá con las exigencias estipuladas en el **ANEXO D.**

**4.2.7. Ribete reflectivo.** Será en color gris, 100% poliéster. Con un ancho de 1,5 cm y una luminosidad de: CD 350 m<sup>2</sup>.

**4.2.8. Cierre corredizo de cremallera.** Las cremalleras serán Clase 2 Tipo II (cadena individual de poliacetal), los deslizadores serán de zamak color a tono, las terminales serán clase 2 tipo II, excepto en los utilizados para el acceso de la campera que serán clase 1. Las lengüetas serán de Tipo I (Latón niquelado y pulido) y contarán con cinta al bies de tipo II (Poliéster), de color al tono. Según lo detalla la Norma DEF VES 361-B "Cierre corredizo de cremallera".

**4.2.9. Hilo de costura.** Será hilo de poliéster, N°40 o N°50 de tres (3) cabos, calidad "A" de la Norma IRAM 7601. Color al tono.

---

## **5. DETALLES DE CONFECCIÓN**

---

### **5.1. Campera**

El detalle de cada parte que conforma la campera se detalla en el geometral del **ANEXO E.1.**

**5.1.1. Delantero.** Serán dos (2). Estarán formados por tres (3) piezas, dos (2) con un corte superior que conforma hombros y ancho de pecho, y una inferior que completa el delantero. Presentará además un corte central de color secundario, oblicuo de 20 cm de alto, que nace en ambas sisas a 15 cm por debajo de la costura del hombro que une el delantero con el trasero y finalizan en la cremallera a 20 cm del bajo cuello.

El extremo superior de la pieza central contendrá un vivo reflectivo de 0,5 cm de ancho.

El extremo inferior de esta misma pieza tendrá un dobladillo de 3,5 cm de ancho, todo el ancho del extremo inferior será libre sin costuras para que actúe como abertura de respiración, solo se unirán por medio de un atraque vertical de 1cm, ubicado a 15 cm de la cremallera.

La cremallera, estará respunteada en todo el largo a 0,5 cm y presentará un cordón de tiracierre de 10 cm.

El delantero derecho llevará en el interior, junto a la cremallera, una cartera de tela principal doble, con entretela en su interior para darle rigidez, de 3 cm de ancho, respunteada en todo el largo a 0,5 cm en ambos lados, para evitar el enganche con la misma. Estará ubicada desde la base del bajo hasta el borde superior del cuello y terminando en forma semicircular de 3 cm de radio, para cubrir el borde del cierre.

Los delanteros tendrán en la pieza inferior, un bolsillo recto, con apertura vertical y sistema de cierre a cremallera, visible de 17 cm de largo de apertura hacia abajo. Ubicado su base a 10 cm del bajo y a 6 cm de las costuras que unen los laterales. La bolsa de bolsillo deberá ser de 28 cm de alto por el ancho de los delanteros confeccionada en tejido principal.

**5.1.2. Espalda.** Confeccionada en tres (3) piezas. Dos (2) cortes en color primario, ubicados de la siguiente forma: uno superior, que conforma hombros y ancho, y uno inferior que completa el ancho y largo de la espalda. Presentará además un corte central con forma en "V" en color secundario, con un alto de 20 cm, naciendo en las sisas a 15 cm por debajo de la costura del hombro que une el trasero con el delantero, y el vértice central se ubicará a 25 cm por debajo del centro del bajo cuello.

El extremo inferior de esta pieza central tendrá un dobladillo de 3,5 cm hacia el interior. Todo el ancho de este extremo inferior será libre sin costuras, para que actúe como abertura de respiración. Solo se unirá por medio de cinco (5) atraques verticales de 1 cm de largo, uno ubicado en el pico central inferior y los cuatro restantes ubicados equidistante a ambos lados.

**5.1.3. Bajos.** Terminados en dobladillo de 2,5 cm que forman una jareta por donde pasa el elástico tubular. El mismo sale en los laterales del bajo, por medio de cuatro (4) ojales de 1 cm de largo, ubicados cada uno a 3 cm de la costura de unión de los delanteros con el trasero. Tendrán un tramo de cordón libre de 10 cm de largo, entre los ojales de salida y de entrada al dobladillo, donde se ubicará una tanca plástica con sistema de ajuste a presión.

**5.1.4. Mangas.** Confeccionadas en dos (2) piezas rectas, largas y amplias, ambas de tela principal. La pieza mayor da forma a la manga por medio de la sisa y el frente delantero. La pieza restante, forma el bajo manga y modela la zona de flexión del antebrazo. Presentará puños en tejido de punto elástico doble, de 5,5 cm de ancho, y de color al tono con el tejido principal.

**5.1.5. Detalles de bordado.** Llevará bordado el respectivo logo de la Fuerza contratante, según se especifica en el **ANEXO F**, las medidas de ubicación están indicadas en el **ANEXO E**.

**5.1.6. Accesorio (opcional según requerimiento).** Del lado derecho, de forma centrada, a la misma altura del logo, presentará una cinta de Velcro® hembra en color al tono con la tela principal para la colocación de insignia, según se especifica en el gráfico del **ANEXO E.1**.

## **5.2. Pantalón largo.**

Estará confeccionado en cinco (5) piezas, dos (2) delanteros y tres (3) traseros, unidos en la parte central, entrepierna y laterales.

El corte será recto y amplio, confeccionado en tejido principal color primario, con bajos en dobladillos, con cierre a cremallera en color al tono ubicado en los laterales externos bajos. La parte trasera del pantalón presentará un canesú entero en punta en tejido principal, color secundario. Llevará en su borde inferior un vivo reflectivo de 0,5 cm mínimo y 0,8 cm máximo de ancho.

Contará con dos (2) bolsillos rectos de 15 cm de largo, la bolsa de bolsillo será semicircular, también en tela principal, con una medida de ancho superior de 13 cm  $\pm$  1 cm por un ancho inferior de 17 cm  $\pm$  1 cm, por un largo de 30 cm  $\pm$  1 cm. La cintura debe estar formada en una pieza doblada en dos (2), formando una (1) jareta donde se alojará un (1) elástico embutido de 3,5 cm. Presentará dos (2) pespuntos centrados con una distancia de 2 cm  $\pm$  0,5 cm entre sí, formando otra jareta por donde se aloja el cordón de ajuste de cintura.





**5.2.1. Detalle de bordado.** El delantero izquierdo, llevará bordado la respectiva leyenda de la Fuerza contratante, según se especifican en el **ANEXO F** en color al tono con la tela secundaria, las medidas de ubicación están indicadas en el **ANEXO E.2**.

## **5.3. Tabla de talles y medidas**

La tabla de talles y medidas de los conjuntos se encuentra detallada en el **ANEXO E**.

## **5.4. Costuras**

Serán completas, derechas, sin fruncidos, hilos sueltos o remates inadecuados. Presentarán elongación uniforme con la tela y no deben romperse al estirarse. Serán según Normas IRAM 75400 e IRAM 75410.

Ubicación en la prenda	Designación numérica
<b>Cuello y cuerpo</b>	 <b>1.22.01/301</b>
<b>Laterales, hombros, sisa y bajo manga</b>	 <b>2.02.05/301</b>
<b>Doblados y mangas</b>	 <b>6.03.01/301</b>
<b>Cartera de cierre</b>	 <b>7.33.01/301</b>

## 5.5. Terminación

Los efectos serán nuevos de fábrica y sin uso, en perfecto estado de mantenimiento y conservación.

## 5.6. Color y otros detalles

El color se debe convenir con cada contratación, como así también cualquier otro detalle no previsto o que se aparte de lo establecido o ser necesario por estar citado en forma indeterminada.

### 5.6.1. Color primario

- **Color azul marino.** En caso de solicitarse color azul, se respetarán las siguientes coordenadas cromáticas, medidas bajo sistema CIE Lab, y con tolerancia de  $\Delta E = 1,5$ .

Coordenadas Cromáticas	Valor central	
	L	21,1
	a	3,4
	b	-8,4

**NOTA 1** Medidas tomadas con espectrofotómetro MINOLTA CR-10.

Coordenadas Cromáticas	Valor central	
	L	21,1
	a	3,4
	b	-8,4

**NOTA 2** Medidas tomadas con Colorímetro CAPSURE

### 5.6.2. Color secundario

- **Color gris perla.** En caso de solicitarse color gris, se respetarán las siguientes coordenadas cromáticas, medidas bajo sistema CIE Lab, y con tolerancia de  $\Delta E = 1,5$ .

Coordenadas Cromáticas	Valor central	
	L	62,8
	a	-0,2
	b	4,4

**NOTA 3** Medidas tomadas con espectrofotómetro MINOLTA CR-10.

Coordenadas Cromáticas	Valor central	
	L	63,45
	a	-1,71
	b	0,94

**NOTA 4** Medidas tomadas con Colorímetro CAPSURE

- **Color celeste.** En caso de solicitarse color celeste, se respetarán las siguientes coordenadas cromáticas, medidas bajo sistema CIE Lab, y con tolerancia de  $\Delta E = 1,5$ .

Coordenadas Cromáticas	Valor central	
	L	67,27
	a	-6,88
	b	-32,23

**NOTA 5** Medidas tomadas con Colorímetro CAPSURE

- **Color blanco.** En caso de solicitarse color blanco, se respetará requerimiento del pliego de licitación.

---

## **6. MARCADO, EMBALAJE Y ROTULADO**

---

### **6.1. Marcado**

Cada prenda llevará como marcación una (1) etiqueta de poliamida o equivalente. En la campera estará cosida en el interior de la espalda, en el centro de la unión del cuello con el cuerpo a 8,5 cm del borde superior. En el pantalón estará cosida en la unión de la cintura, en la parte trasera interna. Tendrá 5 cm de largo y 3 cm de ancho, doblada al medio. Estará impresa o bordada con caracteres indelebles, perfectamente legibles, inviolables, resistentes al lavado y planchado comunes, conteniendo como mínimo la siguiente información:

- Talle.
- Materia prima.
- Composición de la tela.
- Símbolos y recomendaciones de conservación y cuidado según Norma IRAM-MN-ISO3758.
- Identificación del proveedor (razón social, domicilio, CUIT, etc.).
- Organismo requirente (1).
- Tiempo mínimo de duración (TMD): 12 meses.
- Año de fabricación.
- El número y año de la orden de compra.

**NOTA 6** (1) Se escribirá la sigla de la Fuerza/Organismo adquirente: EMCFFAA, EA, ARA o FAA según corresponda.

### **6.2. Embalaje**

**6.2.1. Individual:** Cada conjunto de gimnasia se colocará dentro de una bolsa de polietileno sellada por termofusión u otro tipo de cierre que evite que se desempaque con el manipuleo. Cada una de estas bolsas tendrá en su exterior visible una etiqueta con el talle.

**6.2.2. Colectivo:** Cinco (5) conjuntos de gimnasia del mismo color y talle, serán embalados en una caja de cartón corrugado, que tendrá visible en su exterior el Talle de los conjuntos que contiene. Ésta tendrá que soportar un estibado mínimo de cinco (5) cajas apiladas sin que se produzcan deformaciones, así como también deberá soportar en forma adecuada al transporte y la manipulación de carga y descarga.

### **6.3. Rotulado**

Cada unidad de embalaje llevará un rótulo correctamente asegurado donde figurarán, además de las que establezcan las normas vigentes, las indicaciones siguientes, perfectamente legibles:

- Marca registrada o la razón social del fabricante o del responsable de la comercialización del producto.
- Denominación del efecto y tamaño.
- Cantidad de Unidades que contiene.
- Número Nacional de Efecto (NNE).

- Siglas del organismo requirente (1).
- Número y año de la Orden de Compra.
- Peso Bruto y dimensiones.
- Tiempo mínimo de duración (TMD): 12 meses.
- Año de fabricación.
- Medidas de la caja (largo, ancho, y alto) en cm.
- Cantidad de estibado máximo.

---

## **7. INSPECCIÓN Y RECEPCIÓN**

---

### **7.1. Muestreo**

De cada Lote se extraerá el número de efectos necesarios para proceder a la Inspección, según Norma IRAM 18.

### **7.2. Inspección**

Se procederá a la Inspección y Recepción del Lote mediante los siguientes planes, según Norma IRAM 15-1:

#### **7.2.1. Inspección visual**

Se tomará la cantidad de muestras de acuerdo con el nivel II de la tabla I y su aceptación o rechazo será de acuerdo con la tabla II A para un AQL del 4%.

#### **7.2.2. Inspección de Laboratorio**

Para pruebas no destructivas se procederá a doble de inspección, Nivel I, de la Tabla I, con un AQL del 4 %.

En caso de realizarse pruebas destructivas, se procederá a la inspección mediante un plan simple de inspección, Nivel S-3, de la Tabla I, con un AQL del 4 %.

**ANEXO A (normativo)****Requisitos para la tela del equipo de gimnasia de invierno TIPO A**

Requisito	Unidad	Mínimo	Máximo	Norma
<b>Materia Prima</b> -Microfibra de Poliéster	%	100	-	IRAM 7870
<b>Ligamento</b>	Sarga 2x1			IRAM INTI CIT G 7553/4
<b>Masa</b>	g/m <sup>2</sup>	120	140	IRAM 7508
<b>Números de hilos por cm</b> - Urdimbre - Trama	-	60±2 35±2		IRAM-INTI-CIT G 7537
<b>Números de cabos por cm</b> - Urdimbre - Trama	-	Multifilamentos		IRAM-INTI-CIT G 7537
<b>Resistencia al desgarre Elmendorf</b> -Urdimbre -Trama	daN daN	2.5 2,5	- -	IRAM 7510
<b>Resistencia a la tracción</b> -Urdimbre -Trama	daN/cm daN/cm	13 12	- -	IRAM-INTI-CIT G 7509
<b>Estabilidad dimensional</b> -Urdimbre -Trama	%	± 2 ± 2		IRAM-INTI-CIT G 7584
<b>Spray test</b>	%	70	-	IRAM-INTI-CIT G 7545
<b>Solideces al color</b> <b>A. Al lavado</b> <b>B. Al sudor ácido y alcalino</b> <b>C. Al frote.</b> seco húmedo <b>D. A la luz artificial</b> <b>(lámpara de Xenón)</b>	- - min	4 4 4 3-4 5-6	-	IRAM AAQCT B-13514 IRAM AAQCT B-13533 IRAM AAQCT B-13519 IRAM AAQCT B-13529

**Requisitos para la tela del equipo de gimnasia de invierno TIPO B**

Requisito	Unidad	Mínimo	Máximo	Norma
<b>Materia Prima</b> -Microfibra de Poliéster	%	100	-	IRAM 7870
<b>Ligamento</b>	Sarga 2x1			IRAM INTI CIT G 7553/4
<b>Masa</b>	g/m <sup>2</sup>	110	130	IRAM 7508
<b>Números de hilos por cm</b> - Urdimbre - Trama	-	58 ± 2 34 ± 2		IRAM-INTI-CIT G 7537
<b>Números de cabos por cm</b> - Urdimbre - Trama	-	Multifilamentos		IRAM-INTI-CIT G 7537
<b>Resistencia al desgarre Elmendorf</b> -Urdimbre -Trama	daN daN	4 2,5	- -	IRAM 7510
<b>Resistencia a la tracción</b> -Urdimbre -Trama	daN/cm daN/cm	14 8	- -	IRAM-INTI-CIT G 7509
<b>Estabilidad dimensional</b> -Urdimbre -Trama	%	±2 ±2		IRAM-INTI-CIT G 7584
<b>Spray test</b>	%	70	-	IRAM-INTI-CIT G 7545
<b>Solideces al color</b> <b>E. Al lavado</b> <b>F. Al sudor ácido y alcalino</b> <b>G. Al frote.</b> - <b>seco</b> - <b>húmedo</b> <b>H. A la luz artificial (lámpara de Xenón)</b>	min	4 4 4 3-4 5-6	-	IRAM AAQCT B-13514 IRAM AAQCT B-13533 IRAM AAQCT B-13519 IRAM AAQCT B-13529

**ANEXO B (normativo)****Requisitos para el forro del Equipo de Gimnasia de Invierno**

<b>Requisitos</b>	<b>Unidad</b>	<b>Mínimo</b>	<b>Máximo</b>	<b>Métodos de Ensayo</b>
<b>MATERIA PRIMA - Poliéster</b>	%	100	-	IRAM 7870
<b>LIGAMENTO</b>	Jersey desagujado			IRAM-INTI-CIT-G 7501
<b>PESO</b>	g/m <sup>2</sup>	-	130	IRAM 7508
<b>Nº DE HILOS POR CM -Cadenas -Pasadas</b>	-	14 ± 1 con 3 aberturas 20 ± 1 con 3 aberturas		IRAM-INTI-CIT-G 7537
<b>PERMEABILIDAD AL AIRE</b>	dm <sup>3</sup> / dm <sup>2</sup> .min	1.000	-	IRAM-INTI-CIT-G 7538-2
<b>RESISTENCIA AL REVENTAMIENTO MULLEN</b>	Kg/cm <sup>2</sup>	Min 8		IRAM-INTI-CIT-G 7581

**ANEXO C (normativo)****Requisitos del cordón.**

<b>Requisitos</b>	<b>Unidad</b>	<b>Mínimo</b>	<b>Máximo</b>	<b>Métodos de Ensayo</b>
<b>MATERIA PRIMA - Poliéster</b>	%	100	-	IRAM 7870
<b>LIGAMENTO</b>	Trenzado - Tubular			IRAM-INTI-CIT-G-7501-01/02
<b>NÚMERO DE HILOS -Hilos -Cabos</b>	-	4 5	-	IRAM-INTI-CIT-G 7537
<b>TRACCIÓN A LA ROTURA</b>	kg	80		IRAM-INTI-CIT-G 7509
<b>ELONGACIÓN</b>	%	500		IRAM-INTI-CIT-G 7509
<b>DIÁMETRO</b>	cm	0,5		Calibre

**ANEXO D (normativo)****Requisitos del elástico para cintura del pantalón**

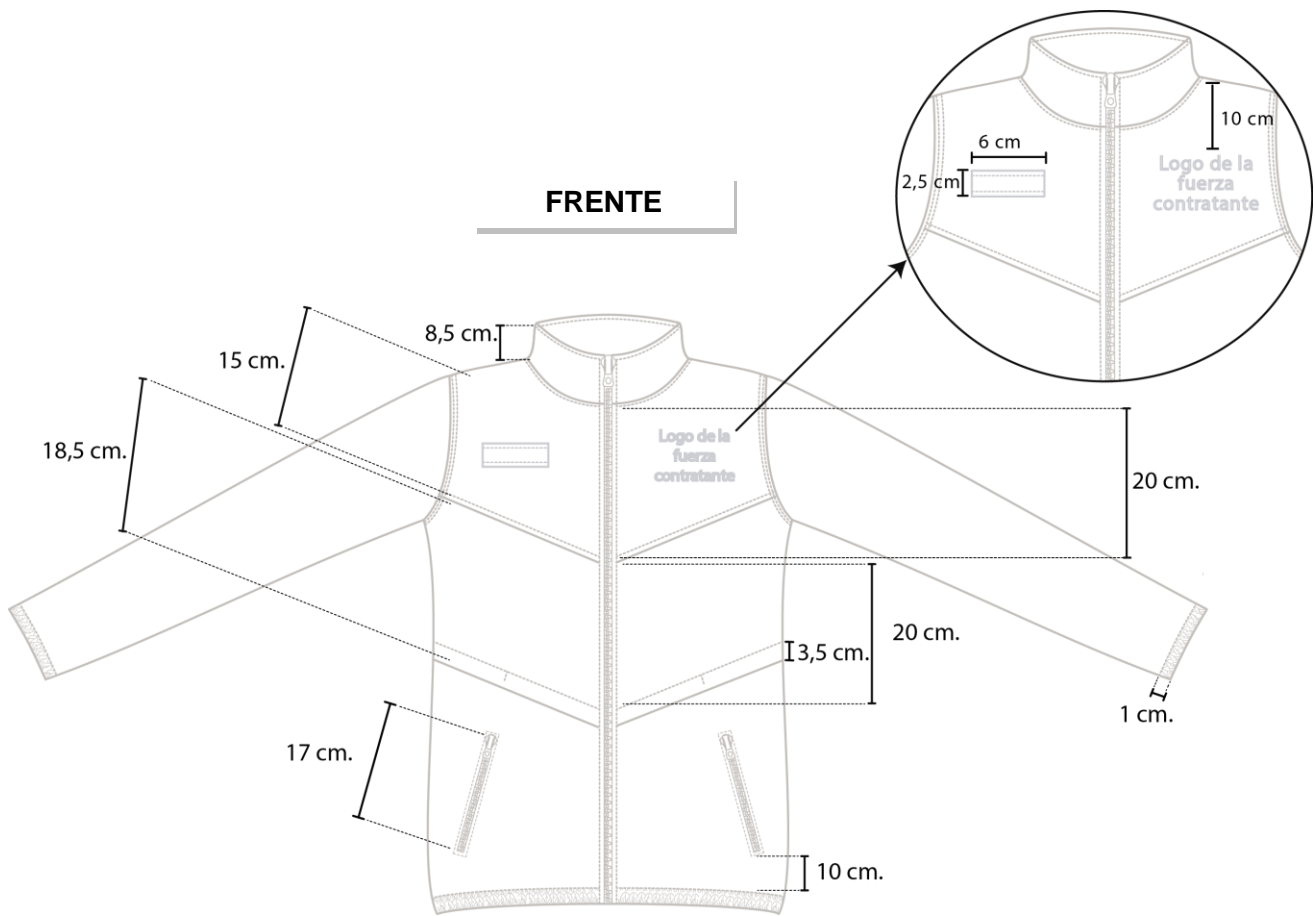
Requisito	Unidad	Mínimo	Máximo	Norma
<b>LIGAMENTO</b>	Tafetán.			IRAM-INTI-CIT G-7553/4
<b>MATERIA PRIMA</b> - Cara externa <b>Poliéster</b> - Cara interna <b>Poliamida</b>	%	100 100	- -	IRAM 7870
<b>BANDAS ELÁSTICAS</b> - <b>Elastano</b>	%	100	-	IRAM 7870
<b>ANCHO</b>	cm	3,5		IRAM-INTI-CIT G 7580
<b>DENSIDAD CARA EXTERNA</b> - <b>Urdimbre</b> - <b>Trama</b>	hilos/cm	18 16	22 20	IRAM-INTI-CIT G 7537
<b>DENSIDAD CARA INTERNA</b> - <b>Urdimbre</b> - <b>Trama</b>	hilos/cm	5 3	9 7	IRAM-INTI-CIT G 7537
<b>CANTIDAD DE BANDAS ELÁSTICOS</b>	-	22	-	Regla metálica graduada

**ANEXO E (normativo)****E.1. Campera****Tabla de talles y medidas (en centímetros)**

<b>Talle</b>		<b>Ancho pecho</b>	<b>Ancho espalda</b>	<b>Ancho puño</b>	<b>Mitad de sisa</b>	<b>Largo total</b>	<b>Largo manga sin puño</b>
<b>XS</b>	<b>bajo</b>	50	44	11	24	64	55
	<b>alto</b>	50	44	11	24	74	58
<b>S</b>	<b>bajo</b>	54	46	12	26	66	58
	<b>alto</b>	54	46	12	26	76	60
<b>M</b>	<b>bajo</b>	58	48	12	28	68	60
	<b>alto</b>	58	48	12	28	78	63
<b>L</b>	<b>bajo</b>	62	50	13	30	70	63
	<b>alto</b>	62	50	13	30	80	65
<b>XL</b>	<b>bajo</b>	66	52	13	32	72	65
	<b>alto</b>	66	52	13	32	82	67
<b>XXL</b>	<b>bajo</b>	70	54	14	34	74	67
	<b>alto</b>	70	54	14	34	84	70
<b>Tolerancia</b>		<b>± 0,5</b>	<b>± 0,5</b>	<b>± 0,5</b>	<b>± 0,5</b>	<b>± 1</b>	<b>± 0,5</b>

### E.1.1. Campera

Geometral con referencias de medidas.

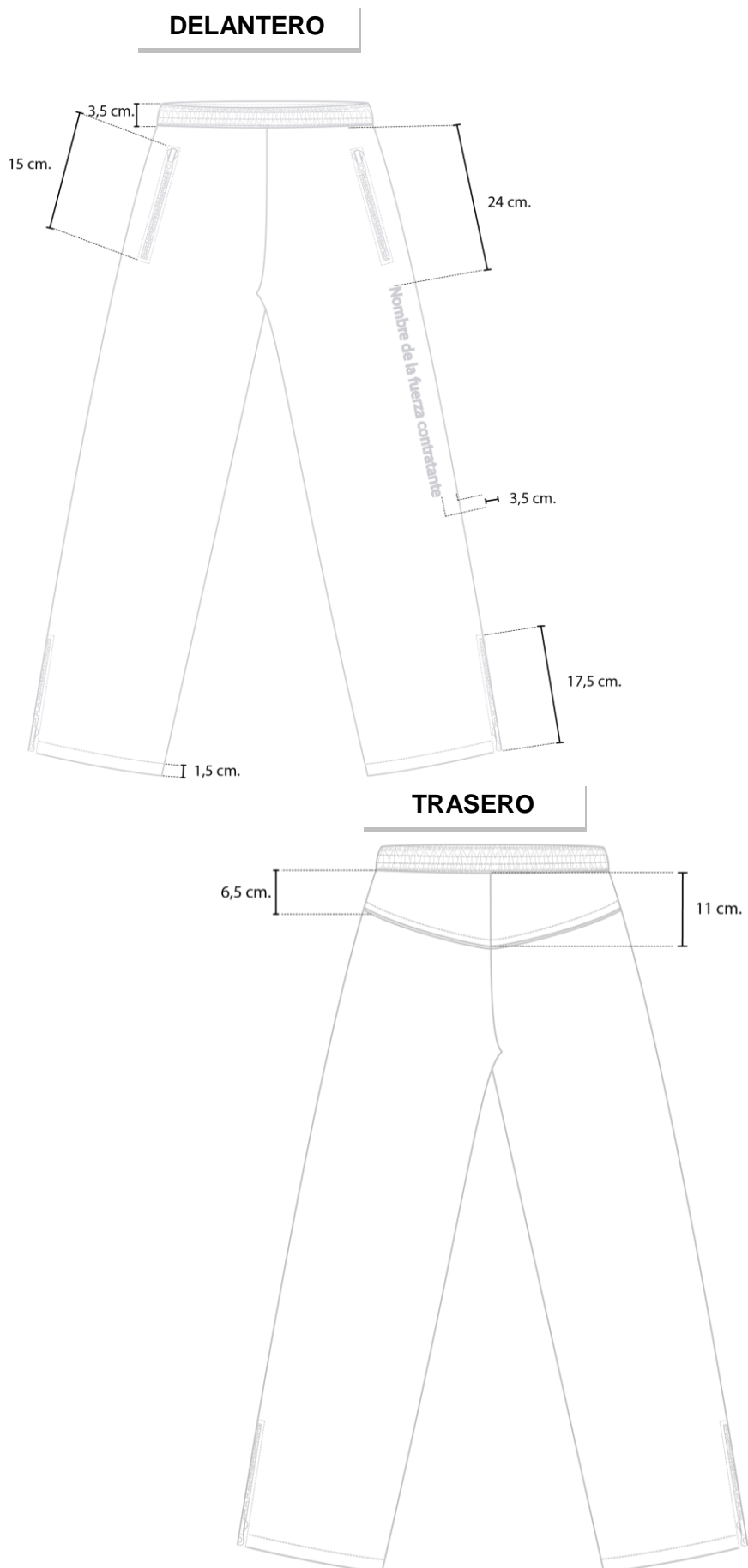


**E.2. Pantalón largo****Tabla de Talles y Medidas (en centímetros)**

<b>Talle</b>		<b>Ancho de cintura sin estirar</b>	<b>Ancho de cadera</b>	<b>Largo total</b>	<b>Largo entre pierna</b>	<b>Tiro</b>	<b>Ancho del bajo</b>
<b>XS</b>	<b>bajo</b>	33	53	92	66	25	20
	<b>alto</b>	33	53	96	68	28	20
<b>S</b>	<b>bajo</b>	35	55	96	68	28	20
	<b>alto</b>	35	55	98	70	29	20
<b>M</b>	<b>bajo</b>	37	57	100	70	29	20
	<b>alto</b>	37	57	102	72	30	20
<b>L</b>	<b>bajo</b>	42	59	104	72	30	20
	<b>alto</b>	42	59	106	74	31	20
<b>XL</b>	<b>bajo</b>	45	61	108	74	31	20
	<b>alto</b>	45	61	110	76	32	20
<b>XXL</b>	<b>bajo</b>	48	63	112	76	32	20
	<b>alto</b>	48	63	114	78	33	20
<b>Tolerancia</b>		± 1	± 1	± 1	± 0,5	± 0,5	±0,5

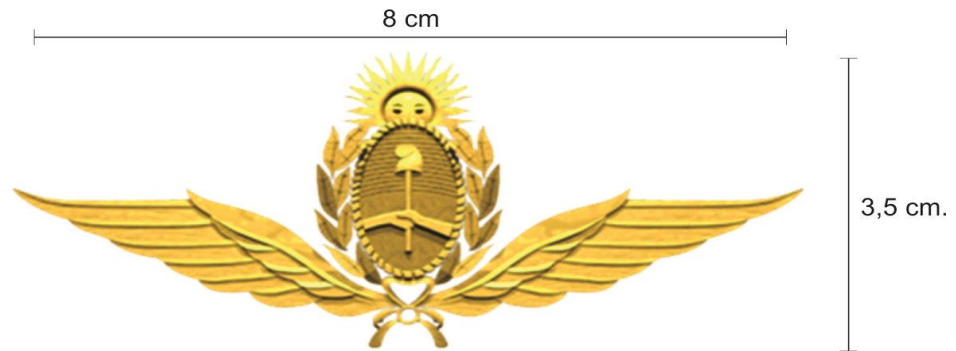
### E.2.1. Pantalón largo

Geometral con referencias de medidas.



**ANEXO F (normativo)**

**F.1. Bordado para la campera de la Fuerza Aérea Argentina**



**NOTA 7** El logo irá centrado bajo el hombro izquierdo, las medidas de ubicación están detalladas en el gráfico del **ANEXO E.1.1.**

**F.1.1. Bordado para el pantalón de la Fuerza Aérea Argentina**



**NOTA 8** La tipografía debe ser Arial, color celeste, a tono con el color secundario de la prenda. Las medidas de ubicación están detalladas en el gráfico del **ANEXO E.2.1.**

**F.2. Bordado para la campera del Ejército Argentino**



**NOTA 9** La tipografía deberá ser Arial, con una altura final de letra de 1,2 cm color gris. El logo irá centrado bajo el hombro izquierdo, las medidas de ubicación están detalladas en el gráfico del **ANEXO E.1.1.**

### F.2.1. Bordado para el pantalón del Ejército Argentino

**EJÉRCITO ARGENTINO** 1,5cm

17cm

**NOTA 10** La tipografía deberá ser Arial, color gris, a tono con el color secundario de la prenda. Las medidas de ubicación están detalladas en el gráfico del **ANEXO E.2.1.**

**NOTA 11** La tipografía deberá ser Arial, con una altura final de letra de 1,2cm color Dorado. El logo irá centrado bajo el hombro izquierdo, las medidas de ubicación están detalladas en el gráfico del **ANEXO E.1.1.**

### F.3. Bordado para la campera de la Armada Argentina.

#### F.3.1. Frente



**NOTA 12** La tipografía deberá ser Arial Black, con una altura final de letra de 1 cm color Azul Marino. El logo irá centrado bajo el hombro izquierdo, las medidas de ubicación están detalladas en el gráfico del **ANEXO E.1.1.**

**F.3.2. Bordado para el pantalón de la Armada**

**ARMADA ARGENTINA**  1 CMS  
**ANCHO 15.5 CMS +/- 1 CMS**

**NOTA 13** La tipografía deberá ser Arial Black, con una altura final de letra de 1 cm color gris perla. El logo irá ubicado sobre el lateral derecho, las medidas de ubicación están detalladas en el gráfico del **ANEXO E.2.1.**

---

**ANEXO G (normativo)**

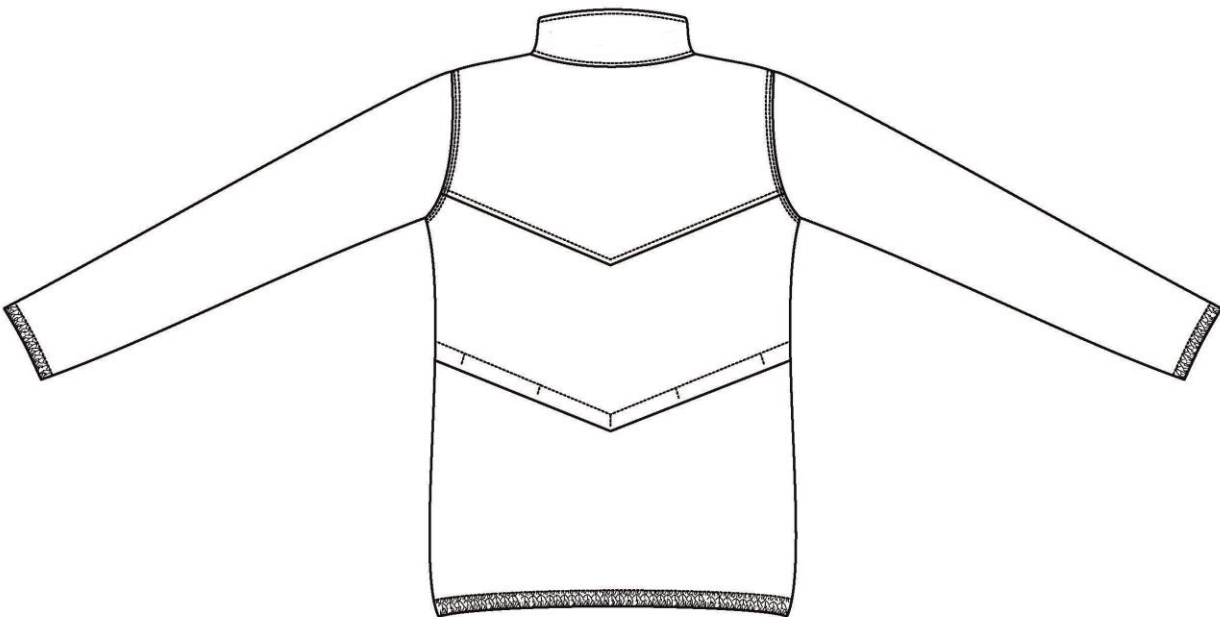
---

**G.1. Geometral de la campera.**

**FRENTE**



**ESPALDA**



**G.2. Geometral de pantalón.**

